

26.30.11.120

**КОНВЕРТЕР ЕМН-FCS-02-220**

**ПАСПОРТ**

**ЭКРА.431328.010 ПС**

## **ВНИМАНИЕ!**

### **ДО ИЗУЧЕНИЯ РУКОВОДСТВА ПО ЭКСПЛУАТАЦИИ**

### **ИЗДЕЛИЕ НЕ ВКЛЮЧАТЬ!**

#### **Правила заполнения паспорта:**

- 1) Все записи в паспорте должны производиться несмываемыми чернилами, отчетливо и аккуратно. Подчистки, помарки и незаверенные исправления не допускаются.
- 2) Неправильная запись должна быть аккуратно зачеркнута и рядом записана новая. Новые записи должны быть заверены ответственным лицом.
- 3) После подписи проставляют фамилию и инициалы ответственного лица (вместо подписи допускается проставлять личный штамп исполнителя).

## 1 Основные сведения об изделии

1.1 Основные сведения об изделии приведены в таблице 1.

Таблица 1

Наименование изделия по техническим условиям (ТУ)	Конвертер ЕМН-FCS-02-220
Обозначение изделия	ЭКРА.431328.010
Дата изготовления	
Идентификационный номер	
Страна-изготовитель	Россия
Предприятие-изготовитель	Общество с ограниченной ответственностью Научно-производственное предприятие «ЭКРА»
Адрес юридический	428020, Чувашская Республика – Чувашия, г. Чебоксары, пр-кт И. Я. Яковлева, 3, помещение 541
Адрес почтовый	428003, Чувашская Республика – Чувашия, г. Чебоксары, пр-кт И. Я. Яковлева, 3, помещение 541
Основное назначение изделия	Преобразование оптического сигнала в дифференциальный сигнал интерфейса RS422 и в комплементарный (push-pull) выход
Стандарты и нормативные документы, обязательным требованиям которых изделие должно соответствовать в России	ГОСТ Р 51321.1-2007 (МЭК 60439-1:2004), ГОСТ 32137-2013, ГОСТ Р 51317.6.5-2006 (МЭК 61000-6-5:2001), ЭКРА.431328.010 ТУ

## 2 Основные технические данные и характеристики изделия

2.1 Основные технические данные конвертера ЕМН-FCS-02-220 приведены в таблице 2.

Таблица 2

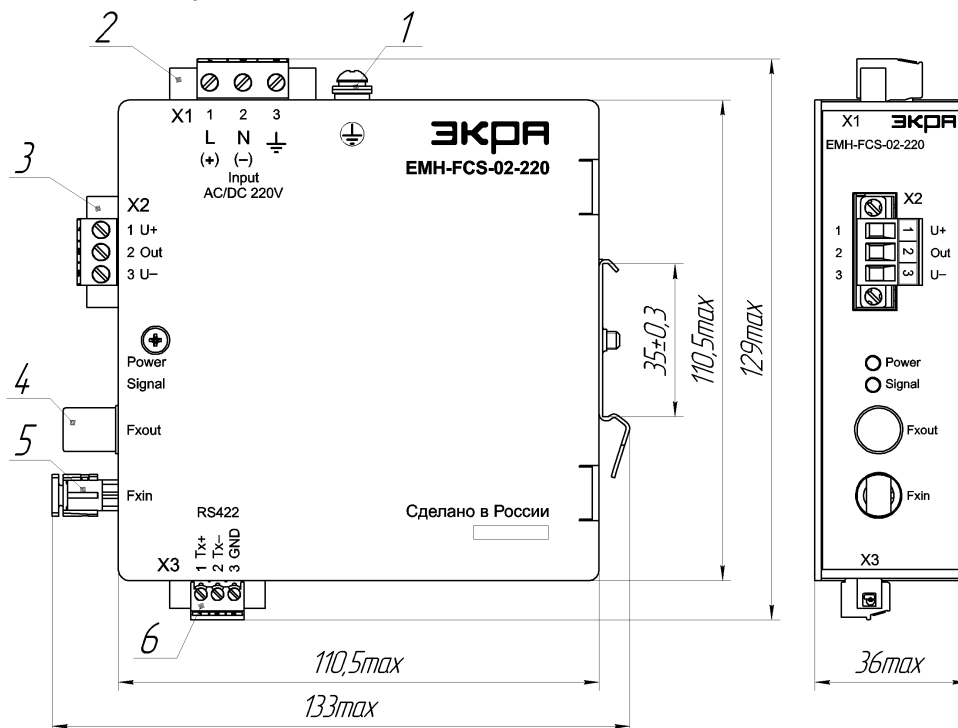
Наименование параметра	Значение
Напряжение питания: – переменного тока частотой 50 Гц, В – постоянного тока, В	175 – 242 175 – 342
Потребляемый ток, мА, не более	20
Потребляемая мощность, Вт, не более	5
Рабочее напряжение в цепи питания выхода Out, В, не более	350
Выходной ток Out при использовании: – внутреннего источника питания 24 В, мА, не более – внешнего источника питания, мА, не более	50 150
Разность напряжения на выходах (Тх+) – (Тх-), В	3,0 – 3,4
Выходной ток Тх+/Тх-, мА, не более	50
Время блокировки выходов при срабатывании защиты по току, с	3 – 5
Временные характеристики сигнала для выхода Fxout: – время задержки фронта/спада, нс, не более – время фронта/спада, нс, не более	70 30
Временные характеристики сигнала для выходов интерфейса RS422 (Тх+, Тх-): – время задержки фронта/спада, нс, не более – время фронта/спада, нс, не более	600 1000
Временные характеристики сигнала для выхода Out: – время задержки фронта/спада, мкс, не более – время фронта/спада, мкс, не более	200 450
Тип оптического разъема	ST
Рабочая длина волны оптического приемника/передатчика, нм	820

2.2 Основные характеристики и показатели надежности конвертера EMH-FCS-02-220 приведены в таблице 3.

Таблица 3

Наименование характеристики (показателя)	Значение
1 Группа механического исполнения в части воздействия механических факторов внешней среды по ГОСТ 30631-99	M2
2 Степень защиты оболочки конвертера EMH-FCS-02-220 от прикосновения к токоведущим частям и попадания твердых посторонних тел по ГОСТ 14254-2015 (IEC 60259:2013)	IP20
3 Сопrotивление изоляции между разъемами X1 (контакты 1, 2), X2, X3 и $\perp$ , МОм, не менее	100
4 Электрическая прочность изоляции, испытательное напряжение переменного тока частотой 50 Гц, В: – разъема X1 (контакты 1, 2) относительно разъемов X2, X3 и $\perp$ ; – разъема X2 относительно $\perp$	2000 2000
5 Электрическая прочность изоляции, испытательное напряжение постоянного тока, В: – разъема X3 относительно разъема X2; – разъема X3 относительно $\perp$	2000 860
6 Средняя наработка на отказ конвертера EMH-FCS-02-220, ч, не менее	75000
7 Средний срок службы конвертера EMH-FCS-02-220, лет, не менее	8
8 Средний срок сохраняемости конвертера EMH-FCS-02-220 в упаковке, лет, не менее	1
9 Среднее время восстановления работоспособного состояния конвертера EMH-FCS-02-220, ч, не более	2
10 Габаритные размеры конвертера EMH-FCS-02-220 (высота × ширина × глубина), мм, не более	129×36×133
11 Масса конвертера EMH-FCS-02-220, кг, не более	0,6

2.3 Конвертер EMH-FCS-02-220 выполнен в металлическом корпусе и предназначен для установки на DIN-рейку. Общий вид конвертера EMH-FCS-02-220 показан на рисунке 1.



- 1 – гайка заземления (под винт M4×8);
- 2 – разъем подключения внешнего сетевого питания (X1);
- 3 – разъем выходного сигнала и внешнего питания выходного ключа (X2);
- 4 – оптический (транзитный) выход PPS/IRIGB сигнала;
- 5 – оптический вход PPS/IRIGB сигнала;
- 6 – разъем интерфейса RS422 (изолированный) PPS/IRIGB сигнала (X3).

Рисунок 1 – Общий вид конвертера EMH-FCS-02-220

На передней панели расположен индикатор «SIGNAL», показывающий состояние ком-плементарного выхода (Out) и индикатор «POWER», показывающий наличие питания.

Конвертер EMH-FCS-02-220 имеет возможность инверсии сигнала на выходе Out. Для этого необходимо снять крышку корпуса и установить перемычку XP4 (в соответствии с руко-водством по эксплуатации).

При эксплуатации конвертера EMH-FCS-02-220 рекомендуется использовать схему включения, приведенную на рисунке 2, на примере синхронизации терминалов типа БЭ2704/БЭ2502, ЭКРА 211/243 (ООО НПП «ЭКРА») и L60 (GE Multilin).

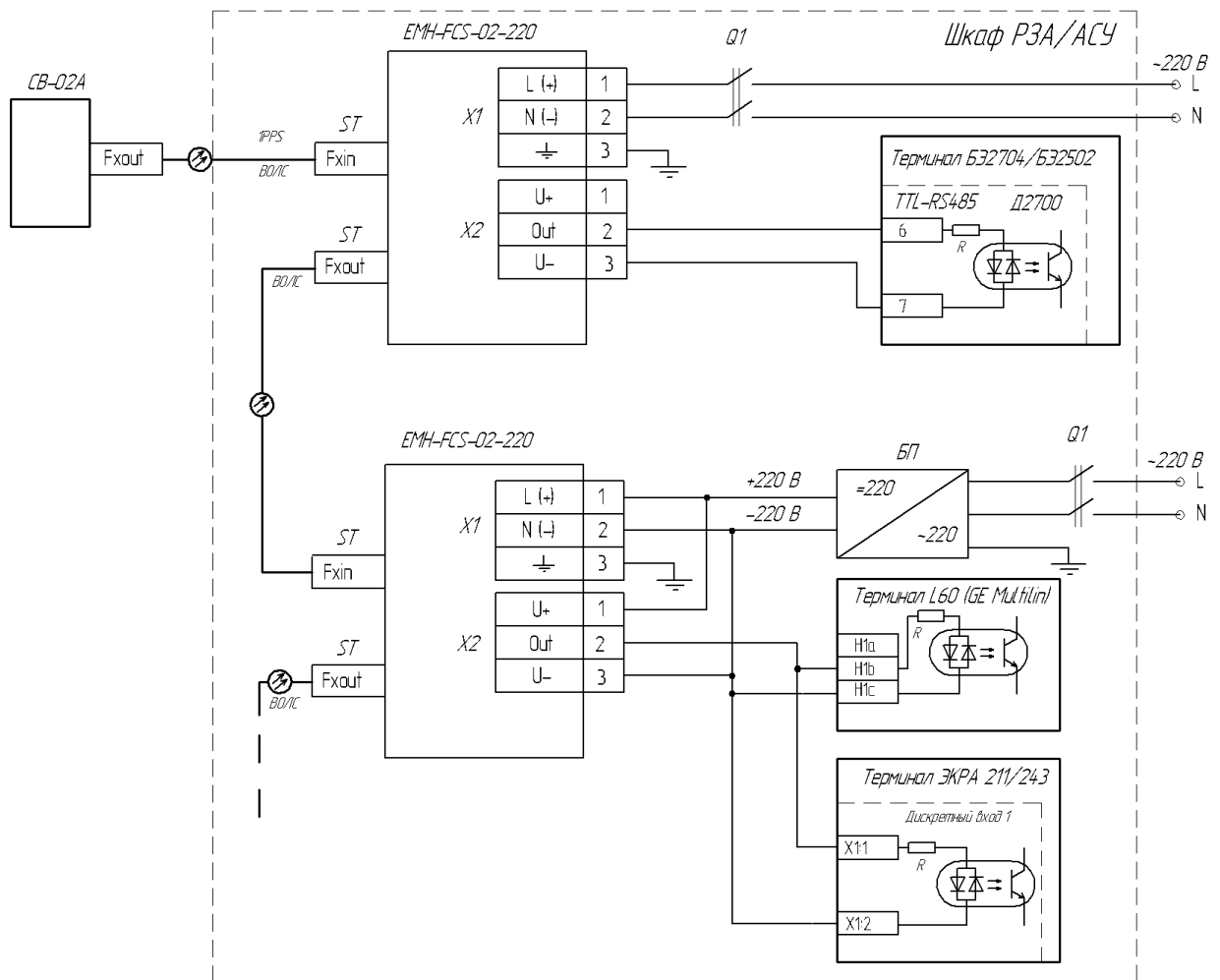


Рисунок 2 – Схема включения конвертера EMH-FCS-02-220

#### 2.4 Сведения о содержании драгоценных материалов и цветных металлов

Драгоценные материалы и цветные металлы в изделии не содержатся.

Примечание - В связи с отсутствием информации о содержании драгоценных материалов и цветных металлов в технической документации на компоненты импортного производства, данная информация указана только на компоненты отечественного производства.

### 3 Индивидуальные особенности изделия

3.1 Конвертер EMH-FCS-02-220 предназначен для работы в следующих условиях:

- температура окружающего воздуха, °C ..... -30...+55
- относительная влажность воздуха при температуре 25 °C, %, не более .... 80
- высота над уровнем моря, м, не более ..... 2000
- степень загрязнения (загрязнение отсутствует или имеется только сухое, непроводящее загрязнение) по ГОСТ Р 51321.1-2007 (МЭК 60439-1:2004) ..... 1
- окружающая среда невзрывоопасная, не содержащая токопроводящей пыли, агрессивных газов и паров в концентрациях, разрушающих изоляцию и металл;

– место установки должно быть защищено от попадания брызг воды, масел, эмульсий, а также от прямого воздействия солнечной радиации;

– рабочее положение конвертера EMH-FCS-02-220 в пространстве должно быть вертикальное или горизонтальное.

3.2 Конвертер EMH-FCS-02-220-01 сейсмостоек при воздействии землетрясений интенсивностью до 9 баллов включительно по шкале MSK-64 при уровне установки над нулевой отметкой до 10 м по ГОСТ 30546.1-98.

3.3 Перед установкой конвертера EMH-FCS-02-220 в эксплуатацию необходимо проверить его на отсутствие дефектов, которые могут возникнуть при транспортировании.

3.4 По требованиям защиты человека от поражения электрическим током конвертер EMH-FCS-02-220 соответствует классу I по ГОСТ 12.2.007.0-75.

3.5 Конвертер EMH-FCS-02-220 перед включением и во время работы должен быть надежно заземлен.

3.6 Возможность работы конвертера EMH-FCS-02-220 в условиях, отличных от указанных в эксплуатационной документации, должна оговариваться специальным соглашением между предприятием-изготовителем и потребителем.

3.7 Транспортирование упакованных конвертеров EMH-FCS-02-220 производить любым видом крытого транспорта. При этом необходимо надежно закреплять упаковку конвертера EMH-FCS-02-220, чтобы исключить возможные удары и перемещения ее внутри транспортных средств.

#### 4 Комплектность

4.1 Комплектность конвертера EMH-FCS-02-220 приведена в таблице 4.

Таблица 4.

Обозначение изделия	Наименование изделия	Количество, шт.	Заводской/идентификационный номер	Примечание
ЭКРА.431328.010	Конвертер EMH-FCS-02-220	1		
	<u>Эксплуатационная документация</u>			
ЭКРА.431328.010 РЭ	Руководство по эксплуатации	1*		
ЭКРА.431328.010 ПС	Паспорт	1		
* Количество на партию изделий, поставляемых в один адрес				

#### 5 Ресурсы, сроки службы и хранения

5.1 Ресурс конвертера EMH-FCS-02-220 и срок службы не менее 8 лет. Срок хранения 3 года в упаковке изготовителя в складских помещениях.

Примечание – Указанные ресурсы, сроки службы и хранения действительны при соблюдении потребителем требований действующей эксплуатационной документации.

#### 6 Гарантии изготовителя

6.1 Изготовитель гарантирует соответствие конвертера EMH-FCS-02-220 требованиям технических условий ЭКРА.431328.010 ТУ при соблюдении потребителем условий транспортирования, хранения, монтажа и эксплуатации, установленных техническими условиями и настоящим паспортом.

6.2 Гарантийный срок конвертера EMH-FCS-02-220 – три года со дня ввода его в эксплуатацию, но не более четырех лет со дня отгрузки предприятием-изготовителем покупателю.

6.3 Изготовитель безвозмездно заменяет или ремонтирует конвертер ЕМН-FCS-02-220, если в течение соответствующего гарантийного срока будет обнаружено его несоответствие требованиям технических условий (техническим данным, в настоящем паспорте) при условии соблюдения потребителем условий транспортирования, хранения, монтажа и эксплуатации.

**ВНИМАНИЕ:** ДЕЙСТВИЕ ГАРАНТИЙНЫХ ОБЯЗАТЕЛЬСТВ ПРЕКРАЩАЕТСЯ, ЕСЛИ В ГАРАНТИЙНЫЙ ПЕРИОД ПОТРЕБИТЕЛЬ НАРУШИЛ УСЛОВИЯ И ПРАВИЛА ХРАНЕНИЯ, ТРАНСПОРТИРОВАНИЯ И ЭКСПЛУАТАЦИИ, ВНЕС КАКИЕ-ЛИБО ИЗМЕНЕНИЯ В ИЗДЕЛИЕ БЕЗ СОГЛАСОВАНИЯ С ИЗГОТОВИТЕЛЕМ!

## 7 Консервация

7.1 Конвертер ЕМН-FCS-02-220 консервации маслами и ингибиторами не подлежит.

## 8 Свидетельство об упаковывании

Конвертер ЕМН-FCS-02-220      ЭКРА.431328.010      \_\_\_\_\_  
наименование изделия      обозначение      идентификационный номер

Упакован \_\_\_\_\_  
наименование или код организации

согласно требованиям, предусмотренным действующей технической документацией.

\_\_\_\_\_      \_\_\_\_\_      \_\_\_\_\_      \_\_\_\_\_  
должность      личная подпись      расшифровка подписи      число, месяц, год

## 9 Свидетельство о приемке

Конвертер ЕМН-FCS-02-220      ЭКРА.431328.010      \_\_\_\_\_  
наименование изделия      обозначение      идентификационный номер

изготовлен и принят в соответствии с обязательными требованиями государственных (национальных) стандартов, технических условий ЭКРА.431328.010 ТУ и признан годным к эксплуатации.

Приемку провел

\_\_\_\_\_      \_\_\_\_\_      \_\_\_\_\_      \_\_\_\_\_  
должность      личная подпись      расшифровка подписи      число, месяц, год

## 10 Заметки по эксплуатации и хранению

10.1 До установки в эксплуатацию конвертер ЕМН-FCS-02-220 хранить в упакованном виде в закрытых помещениях с естественной вентиляцией при относительной влажности не выше 80 %.

## **11 Сведения об утилизации**

11.1 После вывода из эксплуатации конвертер ЕМН-FCS-02-220 подлежит демонтажу и утилизации.

11.2 При проведении демонтажа необходимо соблюдать требования по охране труда при слесарно-механических работах. Специальных мер безопасности при демонтаже и утилизации не требуется.

11.3 Утилизация должна проводиться по нормам и правилам, действующим на территории потребителя, проводящего утилизацию.

11.4 Изделие не содержит опасных веществ в количествах, которые представляют опасность для жизни и здоровья людей, либо окружающей среды.